

**Instalacje**



SIECI GAZOWE



SIECI WODOCIĄGOWE



SIECI KANALIZACYJNE



SIECI CIEPŁOWNICZE



DROGOWNICTWO

SKŁADY „KROPELEK”

SKŁADY „PECEFAL”

SKŁADY „ŻELIWIARZ”

**1. 225. I. CENNIK PODSTAWOWY SIECI GAZOWE**  
KUREK KULOWY G TRÓJDROŻNY POZIOMY WKHL KARTA A  
EDYCJA I 2012. STAN NA DZIEŃ 2012.12.01

KUREK KULOWY TRÓJDROŻNY  
"POZIOMY" TYP HL

THREE-WAY "HORIZONTAL"  
BALL VALVE HL-TYPE

ШАРОВЫЙ КРАН ТРЕХХОДОВОЙ  
ГОРИЗОНТАЛЬНЫЙ ШАР Г-ОБРАЗНЫЙ

**WK-HL**  
DN15 – DN150



Zastosowanie / Application / Применение

Płynny grupy 1 i 2 wg Dyrektywy 97/23/WE / Fluids in group 1 and 2 according to Directive 97/23/EC / Среды группы 1 и 2 согласно директиве 97/23/ЕС

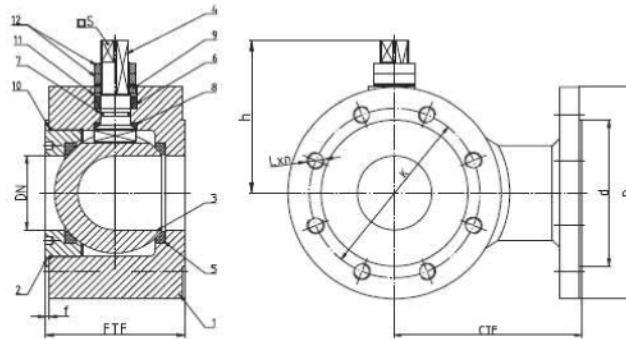


Tabela wymiarowa / Dimensions / Размеры

DN	PS (bar)	F1F (mm)	G1E (mm)	D (mm)	d (mm)	l (mm)	K (mm)	L (mm)	n (kolec)	h (mm)	S (mm)	Kvs (m³/h)	Waga (kg)	M (Nm)
65	16	106	150	185	122	2	145	M16	4	137	19			68
80	16	130	175	200	138	2	160	M16	8	144	19			126
100	16	160	180	220	158	2	180	M16	8	161	19			241
125	16	325	175	250	188	2	210	18	8	162,5	22			368
150	16	415	175	285	212	2	240	22	8	168,5	27			677

Kolektory przyłączane wg: / Flanged connections acc. to: / Фланцы согласно: PN-EN 1062-1:2001.  
Powierzchnia uszczelniająca kołnierzy: typ B. / Flange facing type: B. / Уплотнительная поверхность: фланца тип B.  
M - Maksymalny moment obrotowy kołnierza / Maximal operating torque / Максимальный крутящий момент

**INFORMACJE TECHNICZNE ORAZ WYCENY INWESTYCYJNE U NASZYCH DORADCÓW**

TAŚMY I FOLIE  
BUDOWLANE

TAŚMY I FOLIE  
OPAKOWANIOWE

MATERIAŁY IZOLUJĄCE  
I USZCZELNIAJĄCE

SYSTEMY DOCIEPLEŃ  
BUDYNKÓW

BEZPIECZEŃSTWO  
I HIGIENA PRACY



**Chemia**

**Kropelek:**

kontakt bezpośredni: +48 505 657 795

magazyn dla dostaw 114SIW: ul. Handlowa 2, 41-807 Zabrze  
sklad.kropelek.zabrze@orangeseven.pl

**Pecefal:**

kontakt bezpośredni: +48 505 657 795

magazyn dla dostaw 114SIK: ul. Handlowa 2, 41-807 Zabrze  
sklad.pecefal.zabrze@orangeseven.pl

**Żeliwiarz:**

kontakt bezpośredni: +48 505 657 795

magazyn dla dostaw 111SID: ul. Cegielnia Murcki 5, 40-749 Katowice  
sklad.zeliwiarz.katowice@orangeseven.pl

Adres do korespondencji i fakturowania: Orange Seven, ul. Opolskiego 1/21, 41-500 Chorzów

Instalacje:  
kontakt bezpośredni: +48 605 227 040

magazyn dla dostaw 110I: ul. Kościuszki 227, 40-600 Katowice  
magazyn.instalacje.katowice@orangeseven.pl

magazyn dla dostaw 210I: ul. Zakłiki z Mydlnik 16, 30-198 Kraków  
magazyn.instalacje.krakow@orangeseven.pl

Chemia:  
kontakt bezpośredni: +48 605 227 040

magazyn dla dostaw 110C: ul. Śląska 88, 40-742 Katowice  
magazyn.chemia.katowice@orangeseven.pl